



Empowering you to work smarter

**BreakFree® Outil d'évasement**  
**NP2D/NP2DLM**  
**NP4D/NP4DLM**  
**NP6D/NP6DLM**  
Manuel de l'utilisateur



Le non-respect des avertissements peut  
Il en résulterait des blessures graves ou mortelles.

**SAUEGARDER CE MANUEL**  
**POUR RÉFÉRENCE FUTURE**

**NAVAC Inc.**  
**www.NavacGlobal.com**  
Tel/Fax: +1 877 MY-NAVAC  
+1 877 696 2822  
MADE IN PRC

**BREAKFREE®**  
CORDLESS SERIES

## Contenu

I. Configuration de la pompe, spécifications, caractéristiques .....	01
II. Spécifications du chargeur .....	02
III. Préparation .....	03
IV. Operation, Maintenance .....	03
V. Dimension .....	04
VI. Dépannage .....	05
VII. NP2D/NP2DLM LISTE DES PIÈCES DE RECHANGE .....	06
VIII. NP2D/NP2DLM VUE ÉCLATÉE .....	07
IX. NP4D/NP4DLM/NP6D/NP6DLM LISTE DES PIÈCES DE RECHANGE ..	08
X. NP4D/NP4DLM/NP6D/NP6DLM VUE ÉCLATÉE .....	09

### ⚠ Avertissement :

Ne pas laisser la pompe en marche sans surveillance dans les endroits suivants dans un environnement fermé, sans ventilation.

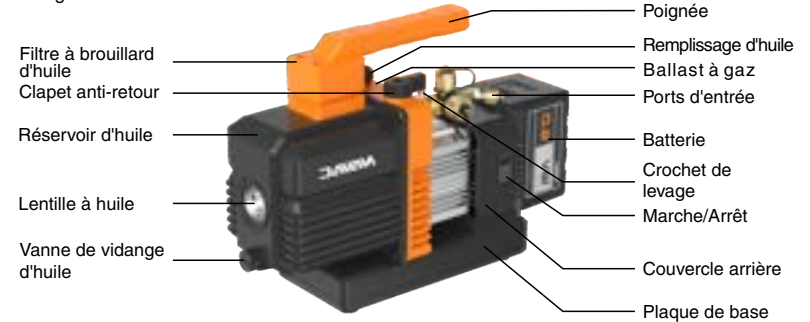


DEEE

(Ne pas éliminer dans les flux de déchets habituels)

## I. CONFIGURATION DE LA POMPE, SPÉCIFICATIONS, CARACTÉRISTIQUES

### Configuration



① Sauf NP2D, NP2DLM

② Sauf NP2D, NP2DLM

### Spécifications

Modèle	Puissance	Débit	Ultimate Vacuum	Puissance du moteur	Capacité d'huile	Poids net	Orifice d'entrée
NP2D	18V, 5Ah	2 CFM	23 Micron	1/6 HP	5.4 oz	7.7 lbs	1/4", 3/8"
NP2DLM	18V, 5Ah	2 CFM	23 Micron	1/6 HP	5.4 oz	8.4 lbs	1/4", 3/8"
NP4D	18V, 9Ah	4 CFM	15 Micron	1/2 HP	8.8 oz	13.9 lbs	1/4", 3/8", 1/2"
NP4DLM	18V, 9Ah	4 CFM	15 Micron	1/2 HP	8.8 oz	20 lbs	1/4", 3/8", 1/2"
NP6D	18V, 9Ah	6 CFM	15 Micron	1/2 HP	14.1 oz	19.1 lbs	1/4", 3/8", 1/2"
NP6DLM	18V, 9Ah	6 CFM	15 Micron	1/2 HP	14.1 oz	21.1 lbs	1/4", 3/8", 1/2"

Caractéristiques : Pompe à vide alimentée par batterie pour plus de commodité, de performance et de fiabilité.

1. Technologie DC sans balais
2. Conception légère et compacte
3. Double étage avec structure de pompe intégrée
4. Clapet anti-retour
5. Ballast à gaz, vanne d'isolement, crochet de levage (sauf NP2D, NP2DLM), filtre à brouillard d'huile inclus pour plus de commodité.
6. Compatibilité A2L

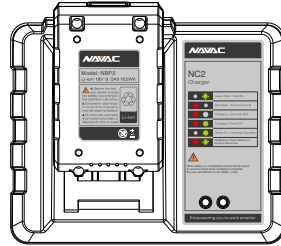
A2L



Compatible

## II. SPÉCIFICATIONS DU CHARGEUR

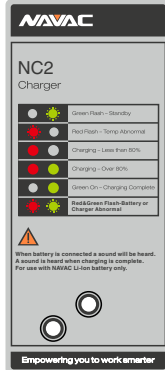
Objet	Paramètres
Modèle	NC2
Tension d'entrée	120V
Fréquence	60Hz
Courant d'entrée	3.5A
Tension de sortie	18V
Courant de sortie	6A
Poids	1.5 lbs
Dimension	7.4"x6.1"x3.2"
Modèle de batterie désigné	NB1 NBP2
Type de batterie	Batterie rechargeable Li-ion
Spécification de la batterie	18V 5Ah 90Wh 18V 9Ah 162Wh



### Fonctionnement du chargeur

1. Chargement à l'intérieur.
2. Pour utilisation avec le pack batterie NAVAC NB1, NBP2 uniquement.
3. Branchez le cordon d'alimentation CA du chargeur sur une prise électrique et débranchez d'abord le cordon d'alimentation CA avant de déconnecter le chargeur.
4. Pousser la batterie dans le port jusqu'à ce qu'elle s'enclenche et se verrouille en place.
5. Un signal sonore retentit lorsque la charge commence ou se termine.
6. Lorsque la charge est terminée, appuyez sur le verrou et retirez la batterie.
7. Le voyant est allumé pendant la charge.

### Indicateur lumineux



### INSTRUCTIONS DE SÉCURITÉ IMPORTANTES - POUR RÉDUIRE LE RISQUE D'INCENDIE OU DE CHOC ÉLECTRIQUE, SUIVEZ ATTENTIVEMENT CES INSTRUCTIONS

1. CONSERVER CES INSTRUCTIONS – Ce manuel contient des informations importantes en matière de sécurité, et le mode d'emploi du chargeur de batterie modèle NC2.
2. Avant d'utiliser le chargeur de batterie, lisez toutes les instructions et tous les avertissements figurant sur le chargeur de batterie, la batterie et le produit utilisant la batterie.
3. Ne pas exposer le chargeur à la pluie ou à l'eau.
4. ATTENTION – Pour réduire les risques de blessures, ne chargez que des piles rechargeables de type NB1 ou NBP2. Les autres types de piles risquent d'éclater et de provoquer des blessures et des dommages.
5. Charger uniquement entre 32°F(0°C) et 122°F(50°C).
6. Ne jamais charger une batterie gelée.
7. Ne pas utiliser le chargeur dans un endroit fermé ou restreindre la ventilation de quelque manière que ce soit.
8. Ne jamais fumer ou laisser une étincelle ou une flamme ouverte à proximité de la batterie.
9. Débrancher le cordon d'alimentation lorsqu'il n'est pas utilisé et placer les cordons d'alimentation de manière à réduire le risque de dommages causés par le capot, la porte ou une pièce mobile du moteur.
10. Maintenir le chargeur propre.
11. Ce chargeur est destiné à un usage professionnel uniquement.

12. Ce chargeur ne doit être réparé que par des personnes qualifiées. S'il vous plaît contacter NAVAC pour le service de chargeur.
13. Le chargeur ne doit pas être utilisé par des personnes (y compris des enfants) qui ont besoin d'aide, à moins qu'elles n'aient été supervisées ou instruites.
14. Les enfants doivent être surveillés pour ne pas jouer avec l'appareil.

## III. PRÉPARATION

1. Avant la première utilisation, veuillez charger la batterie à pleine capacité.
2. Dévisser le bouchon de remplissage d'huile. Remplissez l'huile jusqu'au niveau moyen de la lentille. Faites fonctionner la pompe pendant 1 minute. Ajouter de l'huile si le niveau est bas.

### Remarque:

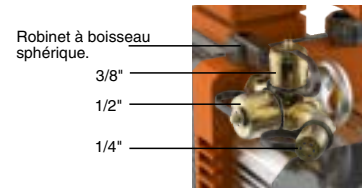
1. Remplir l'huile lentement pour éviter les fuites.
2. Un niveau d'huile trop bas affecte les performances. Un niveau d'huile trop élevé provoque des projections de brouillard.



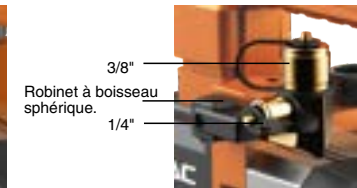
## IV. FONCTIONNEMENT, ENTRETIEN

### Fonctionnement de la pompe

1. Raccorder la pompe à vide au système à évacuer. Ouvrir le robinet à boisseau sphérique.
2. Vérifier le joint pour s'assurer qu'il n'y a pas de fuite.
3. Après l'évacuation, arrêter la pompe et fermer la vanne du système.
4. Débrancher les tuyaux.
5. Boucher les orifices d'entrée pour empêcher les particules de pénétrer dans la pompe.



NP4D/NP4DLM/NP6D/NP6DLM



NP2D/NP2DLM

### Note:

1. Vérifier le niveau d'huile avant l'utilisation ; s'il est bas, ajouter de l'huile.
2. Lorsque la tension de la batterie tombe à un niveau bas, elle est de 21V. Lorsqu'elle descend à environ 16 V, il commence à émettre un signal sonore. Il est conseillé de fermer la vanne de l'aspirateur ou du système pour maintenir le vide une fois que l'alerte commence. Vous disposez de 3 minutes pour fermer les vannes une fois que l'alerte commence à retentir avant que la batterie ne s'épuise.

## Avertissement

1. Ne pas faire fonctionner la pompe plus de 3 minutes lorsqu'elle est ouverte à l'atmosphère.
2. Récupérer le réfrigérant avant l'évacuation.

## Entretien

## 1. Pompe à huile

Le type et l'état de l'huile sont des facteurs importants pour le niveau de vide. Pour obtenir les meilleures performances, il est recommandé d'utiliser l'huile de pompe NAVAC.

Conseil : Changez l'huile dès qu'elle devient trouble ou sale.

## 2. Vidange d'huile

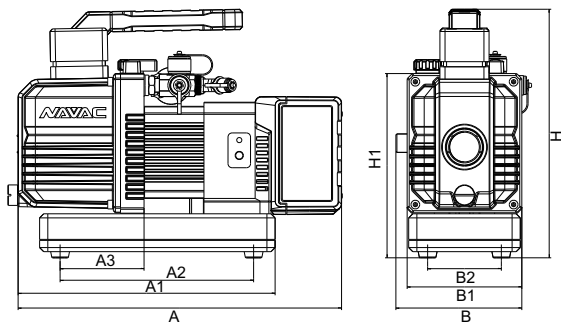
2.1 Si la pompe est froide, la faire fonctionner pendant 1 minute.

2.2 Lorsque la pompe fonctionne, ouvrez l'entrée pour permettre à l'huile de sortir du cylindre de la pompe. Arrêtez la pompe, puis ouvrez le robinet de vidange. Éliminez l'huile conformément aux réglementations locales. Inclinez la pompe pour vidanger l'huile résiduelle.

2.3 Revisser le robinet de vidange d'huile.

2.4 Ouvrir le bouchon de remplissage d'huile pour faire le plein d'huile.

## V. Dimension (Unité : pouce)



Modèle	A	A1	A2	A3	B	B1	B2	H	H1
NP2D	—	7.7"	4.9"	2.8"	3.5"	2.2"	2.4"	7.6"	5.9"
NP2DLM	9.6"	7.7"	4.9"	2.8"	3.5"	2.2"	2.4"	7.6"	5.9"
NP4D	—	10.3"	7.4"	3.2"	4.8"	4.4"	2.8"	9.5"	7.1"
NP4DLM	12.8"	10.3"	7.4"	3.2"	4.8"	4.4"	2.8"	9.5"	7.1"
NP6D	—	11.8"	7.4"	3"	5"	4.3"	2.8"	10"	7.6"
NP6DLM	14"	11.8"	7.4"	3"	5"	4.3"	2.8"	10"	7.6"

## VI. Dépannage

Dysfonctionnement	Cause possible	Remède
Vide faible	1. Le capuchon du raccord d'entrée d'air secondaire est desserré sur l'orifice d'entrée d'air.	Serrer le bouchon.
	2. Joint torique en caoutchouc endommagé à l'intérieur du capuchon de connexion de l'entrée d'air secondaire.	Remplacer le joint torique en caoutchouc.
	3. Le volume d'huile est insuffisant.	Ajouter de l'huile jusqu'à la ligne centrale de l'affichage de l'huile.
	4. L'huile de la pompe devient opaque ou absorbe trop d'impuretés.	Remplacer par de l'huile neuve.
	5. L'orifice d'entrée d'huile de la pompe est obstrué ou l'alimentation en huile est insuffisante.	Nettoyer l'orifice d'entrée de l'huile, nettoyer le filtre à huile.
	6. Les tuyaux de raccordement de la pompe, le collecteur ou le système présentent une fuite.	Inspecter les joints des tuyaux de raccordement et le système, réparer les fuites.
	7. La sélection de la pompe est erronée.	Vérifier la taille du récipient à évacuer, recalculer et sélectionner un modèle de pompe approprié.
	8. La pompe a été utilisée pendant trop longtemps, les dommages et l'usure des composants ont entraîné une augmentation des écarts entre les pièces.	Inspecter et réparer, ou remplacer la pompe.
Fuite d'huile	1. Joint d'huile endommagé.	Remplacer le joint d'huile.
	2. Connexions de la boîte à huile desserrées ou endommagées.	Serrer les vis de raccordement, remplacer les joints toriques.
	3. La pompe a été renversée	De l'huile s'est répandue dans la poignée et fuit par celle-ci. Retirer les vis de la poignée, nettoyer l'huile à l'intérieur de la poignée et sécher les filtres.
Huile en spray	1. Volume d'huile excessif.	Retirer l'huile jusqu'à ce que la ligne de position de l'huile soit atteinte.
	2. La pression à l'orifice d'entrée est excessivement élevée pendant une longue période.	Choisir une pompe appropriée, augmenter la vitesse de pompage.
Problèmes de démarrage	1. La température de l'huile est trop basse.	Réchauffer la pompe.
	2. Dysfonctionnement du moteur, de la source d'alimentation ou de la carte de circuits imprimés.	Inspecter et réparer.
	3. Des corps étrangers ont pénétré dans la pompe.	Inspecter et retirer.
	4. La tension d'alimentation est excessivement basse ou élevée.	Vérifier la tension de la source d'alimentation.
	5. Déplacements en cas de surcharge.	Après le déclenchement de la surcharge, l'interrupteur reste allumé. Retirer la batterie, attendre environ 30 secondes avant d'inspecter et de réparer.

## Notes:

1. La pompe est entraînée par un inverseur et le moteur est doté d'une protection contre les surintensités/surcharges.
2. Si les méthodes ci-dessus ne permettent pas de résoudre vos problèmes, veuillez contacter votre distributeur le plus proche. Nous ferons de notre mieux pour vous fournir un service rapide afin que vous puissiez continuer à travailler.

## Exigences relatives à la couverture de la garantie

La garantie du produit est accordée pour les problèmes de qualité du produit pendant deux ans à compter de la date de vente. Pour que la garantie soit valable, les conditions suivantes doivent être remplies :

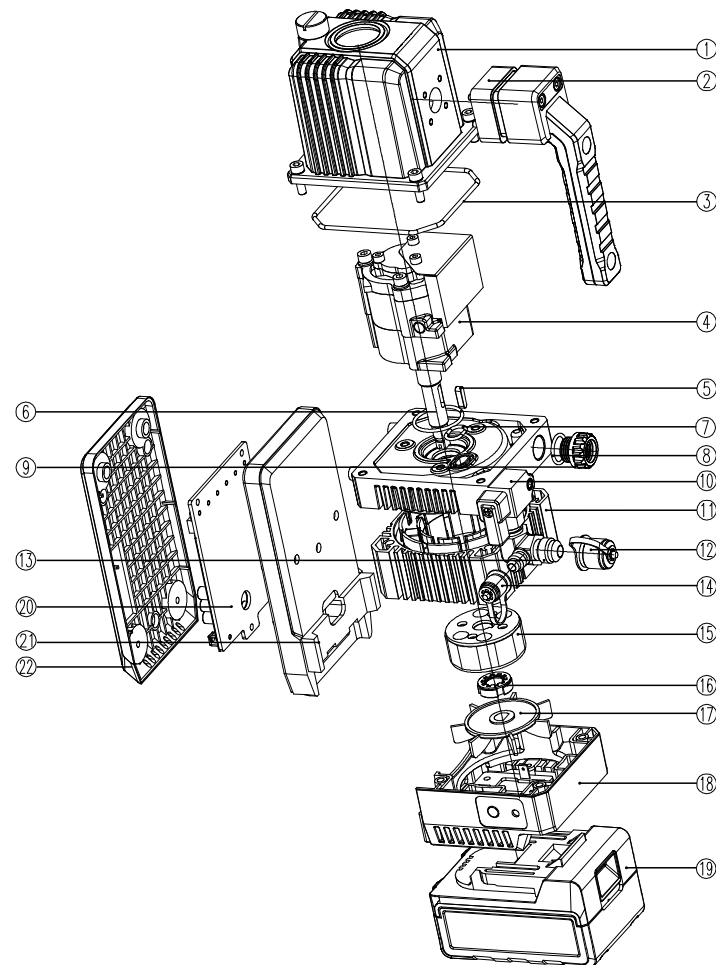
1. Problèmes de produits dus à des défauts de fabrication confirmés par des agents qualifiés.
2. Les produits qui n'ont pas été entretenus ou démontés par des parties non autorisées.
3. Les produits qui ont été utilisés conformément au manuel de l'utilisateur. Tous les services d'entretien doivent être effectués pendant la période de garantie.

Déclaration : En dehors de la réparation du produit défectueux, le fabricant de ce produit ne sera pas tenu responsable de l'utilisation de ce produit, responsable de tous les autres coûts, tels que le temps passé à résoudre le problème, la consommation de fluide frigorigène, l'utilisation du fluide frigorigène, etc. les coûts d'élimination, ainsi que les coûts de transport et de main-d'œuvre non autorisés.

### VII. NP2D/NP2DLM LISTE DES PIÈCES DE RECHANGE

Réf. N°	Nom de la pièce
1	Réservoir d'huile
2	Poignée
3	Joint torique
4	Assemblage du cylindre de la pompe
5	Clé plate
6	Joint torique
7	Joint torique
8	Joint torique
9	Bouchon De Remplissage D'huile
10	Tréteaux
11	Assemblage du stator du moteur
12	Capuchon
13	Port d'entrée
14	Capuchon
15	Rotor
16	Ecrous ronds
17	Ventilateur
18	Assemblage du couvercle arrière
19	Batterie
20	Plaque de base
21	Assemblage du contrôleur
22	Plaque de recouvrement

### VIII. NP2D/NP2DLM VUE ÉCLATÉE



## IX. NP4D/NP4DLM/NP6D/NP6DLM LISTE DES PIÈCES DE RECHANGE

Réf. N°	Nom de la pièce
1	Réservoir d'huile
2	Poignée
3	Joint torique
4	Assemblage du cylindre de la pompe
5	Tréteaux
6	Joint torique
7	Bouchon De Remplissage D'huile
8	Port d'entrée
9	Capuchon
10	Port d'entrée
11	Rotor
12	Capuchon
13	Couvercle arrière
14	Ventilateur
15	Assemblage du couvercle arrière
16	Batterie
17	Palier
18	Capuchon
19	Stator
20	Plaque de base
21	Assemblage du contrôleur
22	Plaque de recouvrement

## X. NP4D/NP4DLM/NP6D/NP6DLM VUE ÉCLATÉE

